

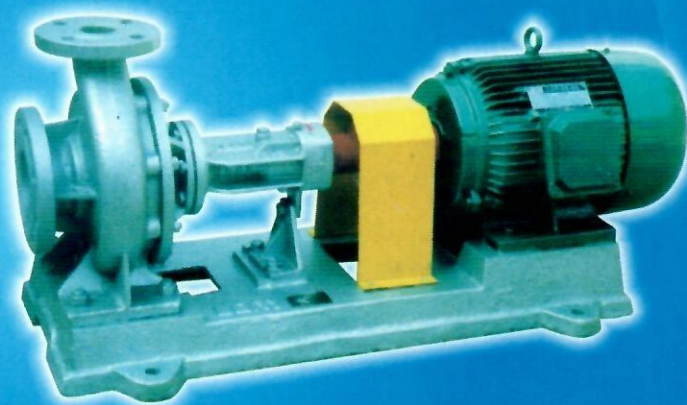
# LQRY型

Thermal Oil Pump (Thermal Conductive Oil pump)

## 热油泵(导热油泵)

使用说明书

Usage Specification



耐荷实业(浙江)有限公司

Naihe Industry (Zhejiang) Co., Ltd.

# CONTENTS

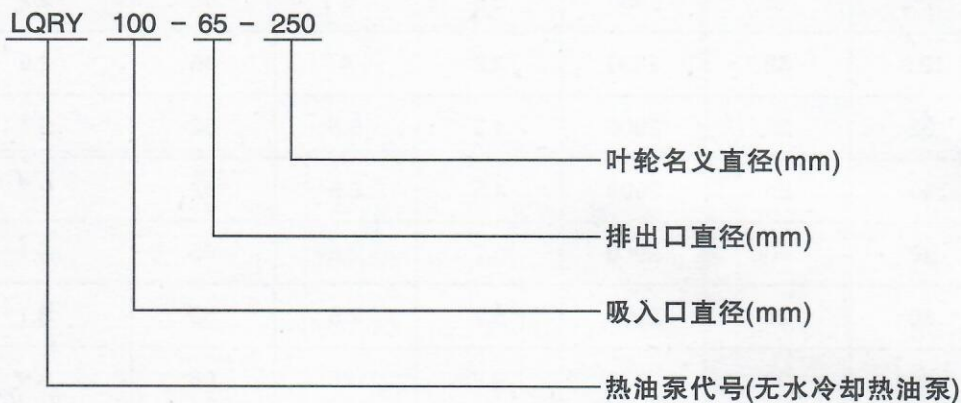
## 目录 | CONTENTS

|                |    |
|----------------|----|
| 主要用途.....      | 1  |
| 型号说明.....      | 1  |
| 结构特点.....      | 1  |
| 主要性能参数.....    | 2  |
| 外型及安装尺寸图表..... | 3  |
| 机组的安全.....     | 4  |
| 泵的拆卸和装配.....   | 4  |
| 泵的使用和维护.....   | 5  |
| 检修周期与检修内容..... | 6  |
| 特性曲线图.....     | 7  |
| 油泵结构图.....     | 10 |

## 主要用途

LQRY型系列热油泵在我国载热体加热系统中得到了广泛的使用,已经进入石油、化工、橡胶、塑料、制药、纺织、印染、筑路、食品等各个工业领域,主要用于输送不含固体颗粒的弱腐蚀性高温液体,使用温度 $\leq 350^{\circ}\text{C}$ ,是一种理想的热油循环泵。

## 型号说明



## 结构特点

LQRY系列热油泵是本单位消化吸收国外油泵的基础上研制的第二代产品,基本结构形式为单级单吸悬臂式脚支撑结构,泵的进口为轴向吸入,出口为中心垂直向上,和电机同装于底座上。境卫生

LQRY系列热油泵的支撑采用了双端球轴承支撑的结构形式,前端采用润滑油润滑,后端采用润滑脂润滑,中间有一导油管,用以随时观察密封情况和回收导热油。

采用自热散热结构,改变了传统的水冷却结构,使结构简单,体积小,节约运行费用,性能好,使用可靠。

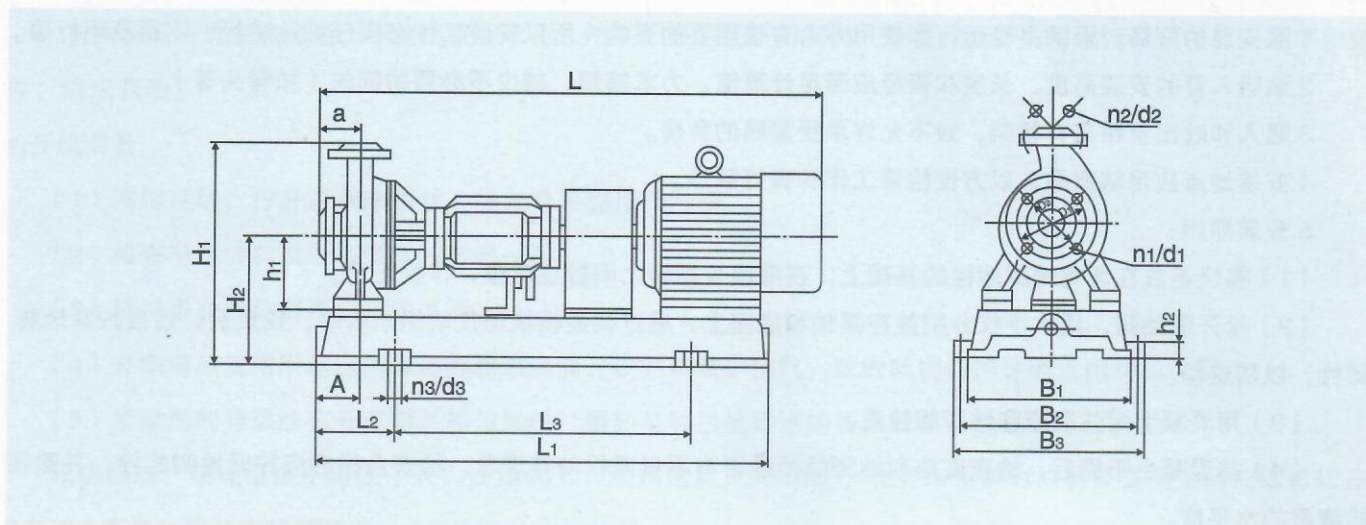
LQRY系列热油泵,(1)采用填料密封和机械密封相结合的形式,填料密封用耐高温的填料,具有良好的热态适应性,而机械密封则采用机械强度高,耐磨性好的硬质合金材料,保证了高温情况下的密封性能。

(2)采用第三代聚四氟乙烯(简称 PTFE)做唇形密封,使密封性能产生了飞跃,比橡胶类密封可靠性提高 25 倍,耐腐蚀性能极强。

### 主要性能参数

| 型 号<br>LQRY | 流 量<br>(m <sup>3</sup> /h) | 扬程<br>(m) | 转 速<br>n<br>(r/min) | 功 率 (kW) |         | 效 率<br>η<br>(%) | 必需气蚀余量<br>(NPSH)r<br>(m) |
|-------------|----------------------------|-----------|---------------------|----------|---------|-----------------|--------------------------|
|             |                            |           |                     | 轴 功 率    | 配 用 功 率 |                 |                          |
| 26-20-100   | 4.5                        | 15        | 2825                | 0.45     | 0.75    | 40              | 0.8                      |
| 50-32-150   | 8                          | 22        | 2840                | 1.0      | 1.5     | 42              | 1.6                      |
| 50-32-160   | 10                         | 25        | 2840                | 1.5      | 2.2     | 42              | 1.8                      |
| 65-40-160   | 12.5                       | 25        | 2880                | 2.5      | 3       | 45              | 2.2                      |
| 50-50-170   | 12.5                       | 32        | 2890                | 3.2      | 4       | 45              | 2.5                      |
| 65-50-180   | 32                         | 32        | 2900                | 4.5      | 5.5     | 52              | 2.7                      |
| 65-50-170   | 40                         | 25        | 2900                | 4.5      | 5.5     | 52              | 2.7                      |
| 80-50-180   | 40                         | 40        | 2900                | 6.7      | 7.5     | 63              | 3.1                      |
| 80-50-170   | 60                         | 20        | 2900                | 6.7      | 7.5     | 63              | 3.1                      |
| 100-65-190  | 60                         | 38        | 2930                | 9.2      | 11      | 68              | 3.9                      |
| 100-65-200  | 80                         | 40        | 2930                | 12.5     | 15      | 70              | 3.5                      |
| 100-65-220  | 58                         | 50        | 2930                | 12.5     | 15      | 68              | 3.5                      |
| 100-65-230  | 100                        | 55        | 2940                | 19.5     | 22      | 70              | 3.6                      |
| 125-100-190 | 155                        | 30        | 2940                | 20       | 22      | 72              | 3.6                      |
| 100-65-240  | 100                        | 70        | 2950                | 25.5     | 30      | 69.8            | 4.1                      |
| 100-65-257  | 100                        | 80        | 2950                | 32.5     | 37      | 67              | 3.6                      |
| 125-100-220 | 160                        | 45        | 2950                | 25.5     | 37      | 75.2            | 3.6                      |
| 125-80-250  | 160                        | 60        | 2970                | 35.5     | 45      | 74.2            | 5                        |
| 125-100-250 | 200                        | 60        | 2970                | 42.8     | 55      | 76.8            | 6                        |
| 125-100-257 | 260                        | 70        | 2970                | 64.3     | 75      | 77.1            | 6.8                      |
| 125-100-260 | 300                        | 70        | 2970                | 75.3     | 90      | 78.2            | 8                        |
| 125-100-270 | 220                        | 85        | 2970                | 68       | 90      | 76              | 6                        |
| 150-125-270 | 340                        | 76        | 2970                | 89.5     | 110     | 78.6            | 8.5                      |
| 150-125-270 | 400                        | 78        | 2970                | 106      | 132     | 80.6            | 9.8                      |

■ LQRY系列热油泵外型及安装尺寸图表



| 油泵型号<br>LQRY | 电机<br>机座号/功率 | 油泵外形及安装尺寸 |                |                |                |                |                |                |     |     |                |                |                |                |                |                |                                |                                |                                |
|--------------|--------------|-----------|----------------|----------------|----------------|----------------|----------------|----------------|-----|-----|----------------|----------------|----------------|----------------|----------------|----------------|--------------------------------|--------------------------------|--------------------------------|
|              |              | L         | L <sub>1</sub> | L <sub>2</sub> | L <sub>3</sub> | B <sub>1</sub> | B <sub>2</sub> | B <sub>3</sub> | A   | a   | h <sub>1</sub> | h <sub>2</sub> | H <sub>1</sub> | H <sub>2</sub> | D <sub>1</sub> | D <sub>2</sub> | n <sub>1</sub> -d <sub>1</sub> | n <sub>2</sub> -d <sub>2</sub> | n <sub>3</sub> -d <sub>3</sub> |
| 26-20-100    | Y801-2/0.75  | 700       | 630            | 108            | 415            | 200            | 230            | 270            | 75  | 80  | 95             | 25             | 290            | 180            | 85             | 75             | 4-14                           | 4-14                           | 4-14                           |
| 50-32-150    | Y90S-2/1.5   | 800       | 700            | 80             | 525            | 180            | 248            | 295            | 80  | 90  | 132            | 40             | 365            | 210            | 125            | 100            | 6-17.5                         | 4-17.5                         | 4-16                           |
| 50-32-160    | Y90L-2/2.2   |           |                |                |                |                |                |                |     |     |                |                |                |                |                |                |                                |                                |                                |
| 65-40-160    | Y100L-2/3    | 1000      | 810            | 110            | 590            | 280            | 360            | 410            | 80  | 150 | 152            | 40             | 420            | 240            | 145            | 110            | 8-17.5                         | 6-17.5                         | 4-20                           |
| 50-50-170    | Y112M-2/4    |           |                |                |                |                |                |                |     |     |                |                |                |                |                |                |                                |                                |                                |
| 65-50-180    | Y132S1-2/5.5 | 1100      | 900            | 120            | 660            | 300            | 380            | 440            | 100 | 160 | 40             | 410            | 245            | 160            | 125            | 8-17.5         | 6-17.5                         | 4-20                           |                                |
| 80-50-180    | Y132S2-2/7.5 |           |                |                |                |                |                |                |     |     |                |                |                |                |                |                |                                |                                |                                |
| 100-65-190   | Y160M1-2/11  | 1200      | 1049           | 120            | 730            | 355            | 440            | 510            | 110 | 120 | 180            | 40             | 510            | 285            | 180            | 145            | 8-20                           | 8-17.5                         | 4-22                           |
| 100-65-220   | Y160M1-2/15  |           |                |                |                |                |                |                |     |     |                |                |                |                |                |                |                                |                                |                                |
| 100-65-200A  | Y160M1-2/15  |           |                |                |                |                |                |                |     |     |                |                |                |                |                |                |                                |                                |                                |
| 100-65-230   | Y180M-2/22   | 1300      | 1180           | 145            | 415            | 495            | 570            | 115            | 125 | 200 | 40             | 570            | 320            | 180            | 145            | 8-20           | 8-17.5                         | 4-22                           |                                |
| 125-100-200  | Y180M-2/22   |           |                |                |                |                |                |                |     |     |                |                |                |                |                |                |                                |                                |                                |
| 100-65-240   | Y200L1-2/30  | 1400      | 930            | 140            | 480            | 540            | 620            | 140            | 144 | 225 | 45             | 40             | 620            | 345            | 220            | 180            | 8-22                           | 8-22                           | 4-24                           |
| 100-65-257   | Y200L2-2/37  |           |                |                |                |                |                |                |     |     |                |                |                |                |                |                |                                |                                |                                |
| 125-100-220  | Y200L2-2/37  | 1513      | 1245           | 152            | 550            | 600            | 690            | 140            | 144 | 230 | 50             | 40             | 620            | 345            | 180            | 190            | 8-22                           | 8-22                           | 4-24                           |
| 125-80-250   | Y225M-2/45   |           |                |                |                |                |                |                |     |     |                |                |                |                |                |                |                                |                                |                                |
| 125-100-250  | Y250M-2/55   | 1580      | 1400           | 230            | 550            | 600            | 690            | 140            | 144 | 230 | 50             | 40             | 620            | 345            | 220            | 190            | 8-22                           | 8-22                           | 4-24                           |
| 125-100-257  | Y280S-2/75   |           |                |                |                |                |                |                |     |     |                |                |                |                |                |                |                                |                                |                                |
| 125-100-260  | Y280S1-2/90  | 1628      | 1510           | 275            | 960            | 540            | 620            | 695            | 150 | 144 | 230            | 50             | 725            | 438            | 220            | 190            | 8-22                           | 8-22                           | 4-24                           |
| 125-100-270  | Y280S1-2/90  |           |                |                |                |                |                |                |     |     |                |                |                |                |                |                |                                |                                |                                |
| 150-125-270  | Y315S-2/110  | 1818      | 1590           | 250            | 1090           | 628            | 720            | 780            | 145 | 150 | 230            | 45             | 750            | 440            | 240            | 210            | 8-22                           | 8-17.5                         | 4-24                           |
| 150-125-270  | Y315M1-2/132 |           |                |                |                |                |                |                |     |     |                |                |                |                |                |                |                                |                                |                                |

用户如需其他规格请来厂洽商，本单位可另行设计。

## ■ 机组的安全

1. 泵安装的好坏对泵的平稳运行和使用寿命有很重要的影响，所以安装工作必须仔细地进行，不得草率行事。
2. 泵吸入管的安装高度、长度和管径应满足计算值，力求简短，减少不必要的损失（如弯头等）。
3. 吸入和吐出管路应有管架，泵不允许承受管路的负荷。
4. 安装地点应足够宽敞，以方便检修工作和良好散热。
5. 安装顺序：

(1) 将机组放在埋有地脚螺栓的基础上，在底座与基础之间放成对垫，作找正用。

(2) 松开联轴器，用水平仪分别放在泵轴和底座上，通过调整楔块垫使机组至水平，找正后，适当拧紧地脚螺栓，以防走动。

(3) 用混凝土灌注底座和地脚螺栓孔。

(4) 待混凝土干固后，检查底座和地脚螺栓是否有不良或松动等现象，检查合格后应拧紧地脚螺栓，并重新检查泵的水平度。

(5) 校正泵轴和电机轴的同轴度，在联轴器外圆上的偏差允许0.1毫米，两联轴器平面间的间隙应保证2~3毫米，在两联轴器端面一周上，最大和最小间隙差数不得超过0.3毫米。

(6) 在接好管路及确定原动机转动方向后，再接上联轴器，并再校核一遍圆的同轴度。

(7) 在机组实际试运转3~4小时后作最后检查，如没有不良现象则认为安装合格。

(8) 在安装过程中为防止杂物落入机器内，应将机组所有孔眼均盖好。

(9) 泵在开启前对进出管路进行清洗时，在泵的进口段需加上过滤器，以防杂物进入泵内。

## ■ 泵的拆卸和装配

### 1. 泵的拆卸顺序

- (1) 放净泵内液体及轴承托架内的润滑油。
- (2) 拧电机固定螺栓，将电机搬离底座，拆下两半联轴器。
- (3) 拆下泵盖联接，松开轴承座托架螺栓，将泵盖连同轴承托架和转子部份一起从泵体内抽出。
- (4) 拧下叶轮螺母，拆下叶轮。
- (5) 拧下泵盖与轴承座螺栓，拆下泵盖。
- (6) 拧下右端轴承盖螺栓，拆去轴承盖。
- (7) 拆下轴承挡圈。
- (8) 将泵轴从轴承座中压出。
- (9) 在泵轴压出轴承和取下机械密封件动环和“O”形圈弹簧（无损坏，无须取下）。
- (10) 在轴承座内压出静环“O”形圈。

### 2. 泵的装配

泵的装配顺序可按拆卸相反顺序进行。拆卸后再装配时要检查机械密封件和各零件是否失效，如有失效损坏现象等发生，一定要换新的备件，安装时务必小心谨慎，不要敲打，以免损坏零件。

## ■ 泵的使用和维护

首先泵与管道安装好后，不论是采用水压、气压，泵的进出口阀门一定要关闭，方可进行试压，以防损坏密封件，造成漏油。

### 1. 开机准备

- (1) 清理现场，拧开轴承座螺丝，加入导热油作润滑油。
- (2) 检查电机转向是否与泵旋转方向一致。
- (3) 用手搬动联轴器泵应转动灵活。
- (4) 开车前应使用所输送的导热油将泵灌满，以驱除泵中空气，此时吐出口的管道上闸阀应关闭。
- (5) 所输送的导热油在开车前要均匀加热，预热是利用被输送的导热油不断通过泵体进行的。

预热标准：泵壳温度不得低于入口油温 $40^{\circ}\text{C}$ ，预热速度为 $50^{\circ}\text{C}/\text{时}$ ，在开车预热时应将泵支脚上的侧螺母松开 $0.3\sim 0.5$ 毫米，预热完毕应拧紧。

- (6) 开车前应检查基础及螺栓有无松动，密封是否正常。

### 2. 开机

- (1) 全面检查各项准备工作是否已经完善。
- (2) 打开各种仪表的开关。
- (3) 接通电源，当泵达到正常转速，且仪表显示出相当压力后，逐渐打开输出管路上的闸阀，并调节到需要工况。在输出管路上的闸阀关闭的情况下，泵连续工作不能超过3分钟。
- (4) 泵初始运行期间，把生产流程中的设备缓缓加热到 $100\sim 130^{\circ}\text{C}$ ，并且保持在该温度下继续运行，脱水脱气到导热油中的水份完全蒸发，才把设备加热到操作温度。
- (5) 在初次运行3~4小时，把设备加热到操作温度之后关掉油泵，检查泵轴和电机轴联轴器的同轴度，泵轴和电机轴偏差应控制在允许范围内，泵轴用手转动应轻便灵活和无振动旋转，如达不到上述要求，应重新进行调整。
- (6) 开机过程中，要时时注意电动机的功率读数及振动情况，振动值不超过 $0.6$ 毫米，如有异常应停车检查。

### 3. 维护

- (1) 泵轴在前端设置有填料箱，密封性能较为可靠，同时在轴承座中设置有机密封装置，因此大量的泄漏不可能出现，而小量的泄漏可以通过泄漏管口排出接收。在开始运行初期有少量泄漏是正常的，在经过一定时间密封面跑合后泄漏将会减少或停止。
- (2) 输送介质传到泵盖和轴承上的热量，由泵盖和轴承座的表面散热使轴承座的温度适应于轴密封性能的温度。因此选择泵的安装位置时，要使泵盖和轴承座的热量便于扩散，不出现任何蓄热现象。
- (3) 轴承座中设置有两个球轴承，靠泵叶轮侧的一个球轴承用所输送的导热油润滑，靠联轴器侧的一个球轴承则用高温润滑脂润滑。

每个球轴承在运行3000小时之后，必须拆下用柴油清洗干净后，检查接触面是否损坏，如有损坏，必须换新的轴承。

靠叶轮侧的球轴承安装时，有防尘盖的一侧要朝向叶轮安装，开机前注入导热油润滑。

靠联轴器侧的球轴承，用复合钙基高温润滑脂（ZFG-4），该轴承重新安装时，有防尘盖的一侧同样要朝向叶轮侧安装，安装时充填润滑脂（约1/2球轴承与壳体的空间）。

在轴承运行48小时后，要用润滑脂枪向轴承盖上的压注油杯注入补充润滑脂。

(4) 不许用输入管上的闸阀调节流量，避免产生气蚀。

(5) 泵不宜低于30%设计流量下连续运转，如果必须在该条件下运转，则应在出口装旁通管，且使流量达到上述最小值以上。

(6) 经常检查地脚螺栓的松动情况，泵壳温度与入口温度是否一致，出口压力表的波动情况和泵的振动情况。

(7) 注意泵运行有无杂音，如发现异常状态时，应及时处理。

#### 4. 停机

(1) 切断电源。

(2) 将泵内液体放空，清洗且应定期把叶轮旋转180°以防止轴变形，直到泵体完全冷却为止。

## ■ 检修周期与检修内容

1. 检修周期，应根据设备使用情况和检修能力确定，下表内容供用户参考：

| 检查类别 | 小修    | 大修      |
|------|-------|---------|
| 检修周期 | 2~3个月 | 12~18个月 |

#### 2. 检修内容

##### (1) 小修内容

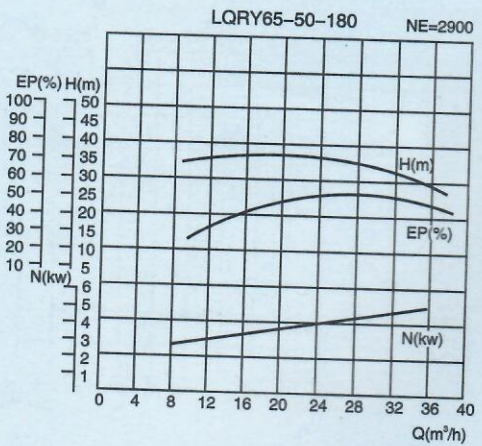
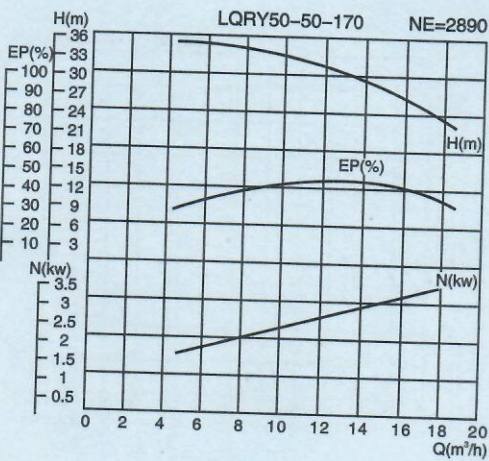
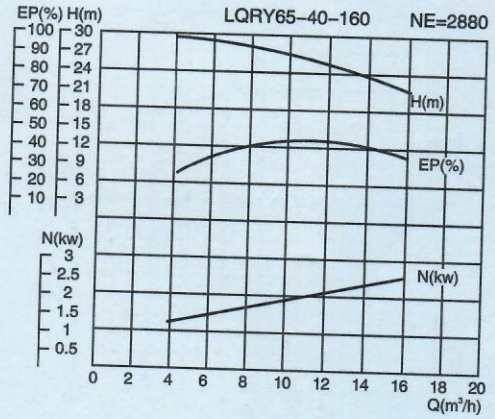
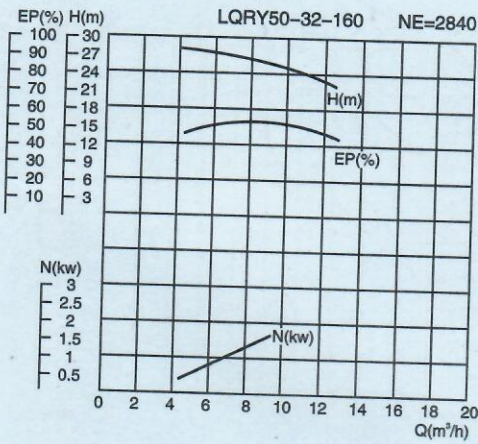
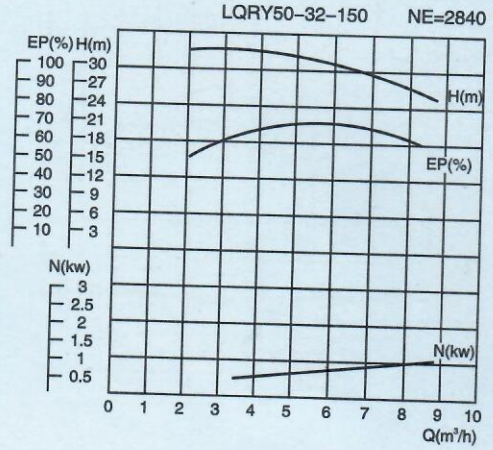
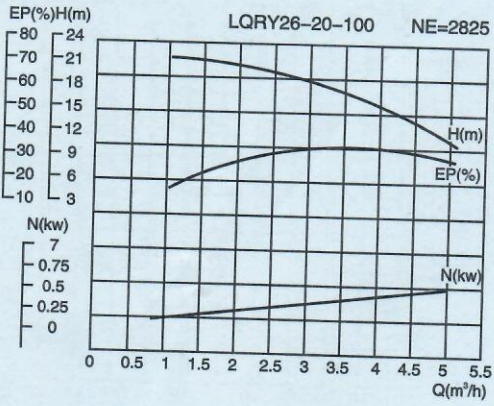
- 1) 检查和调整轴承，并校核联轴器同轴度。
- 2) 检查和调整地脚螺栓的松动现象。
- 3) 修复或更换在运行中个别零件曾发生的缺陷。
- 4) 检查漏损情况，重压填料或检修机械密封，对填料密封可更换全部填料。

##### (2) 大修

- 1) 泵解体取出转子及各零部件，并进行清洗。
- 2) 检查泵内所有零件状况，测量其磨损、腐蚀程度，必要时更换零部件。
- 3) 装配时用水平尺测量，并调整泵的水平度，检查和调整联轴器的同轴度。
- 4) 检查球轴承，必要时应更换。
- 5) 清洗泵的管线、管件、重新压填料，校核压力表和更换润滑脂等。
- 6) 检查、调整轴和转子的跳动情况。

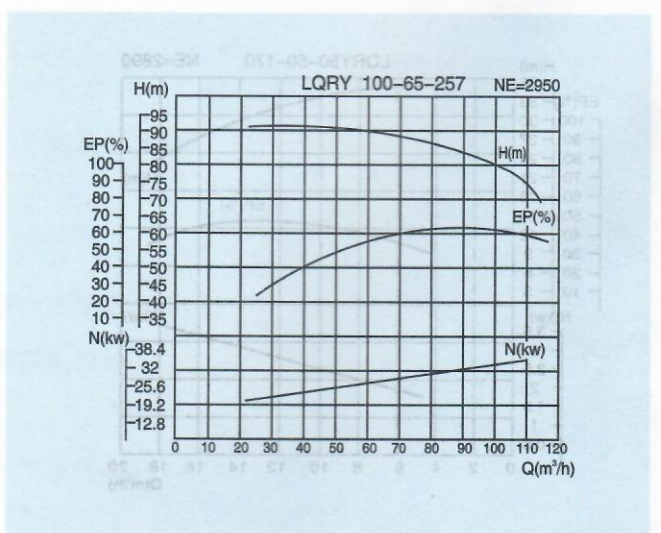
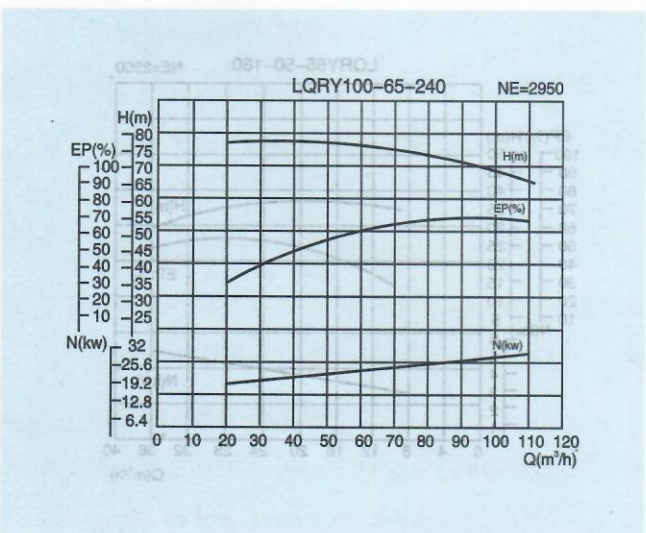
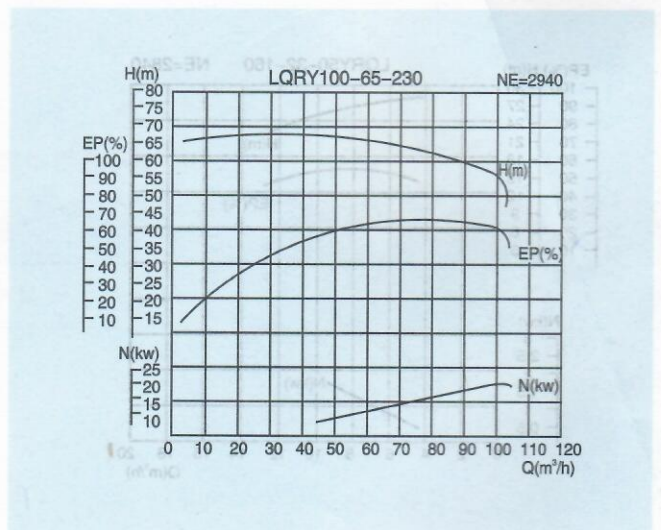
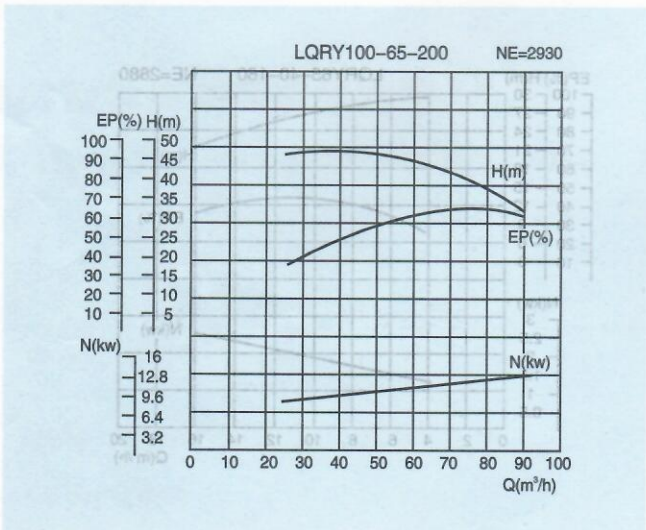
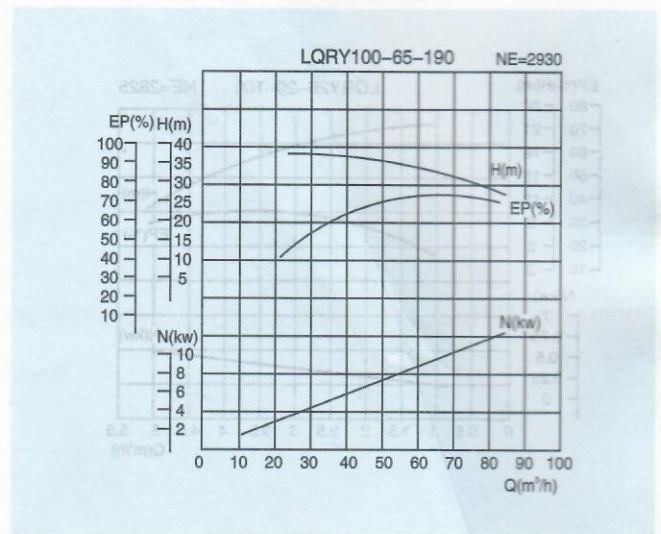
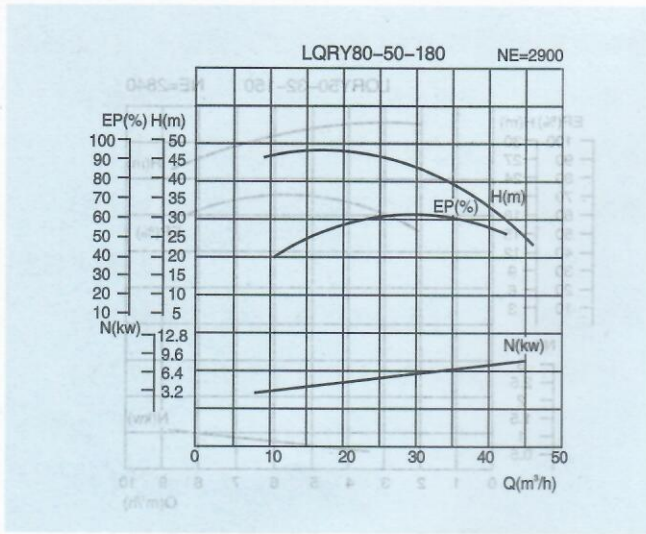


■ 特性曲线图

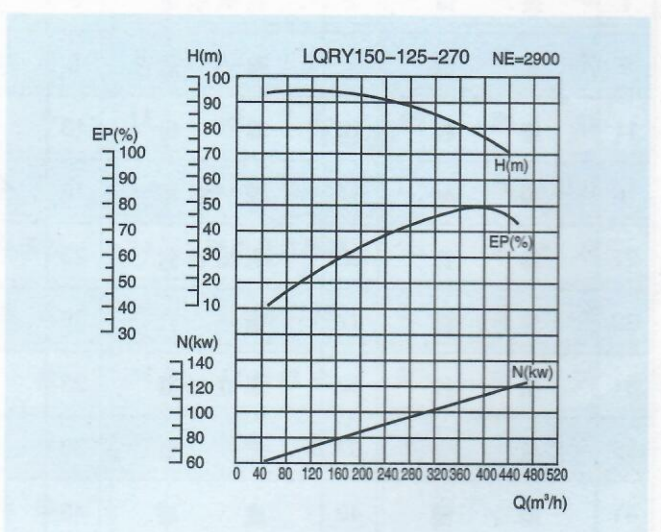
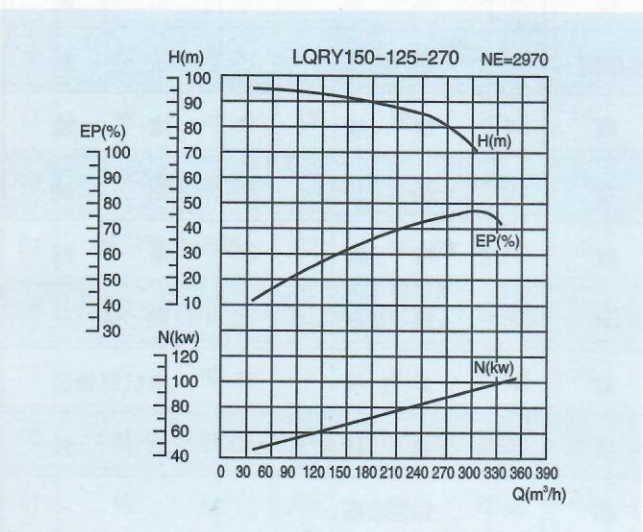
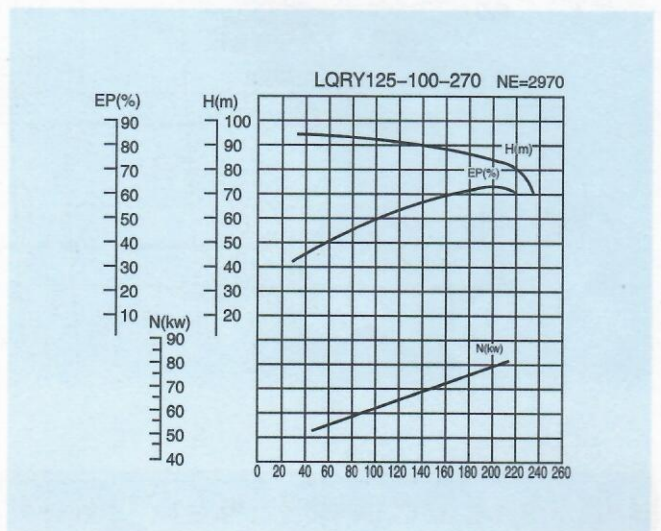
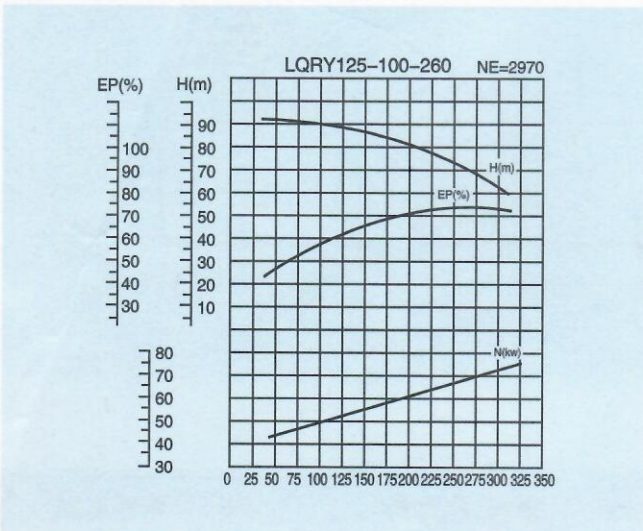
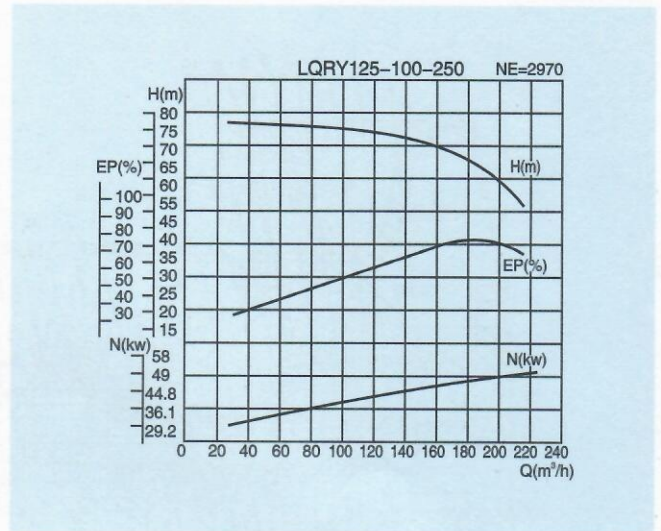
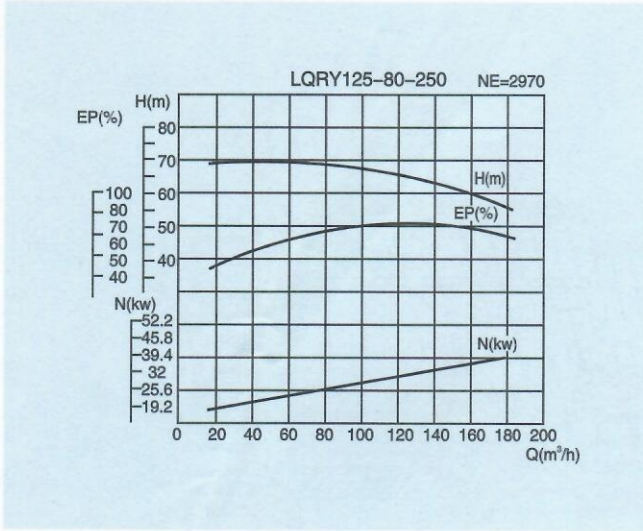


### 特性曲线图

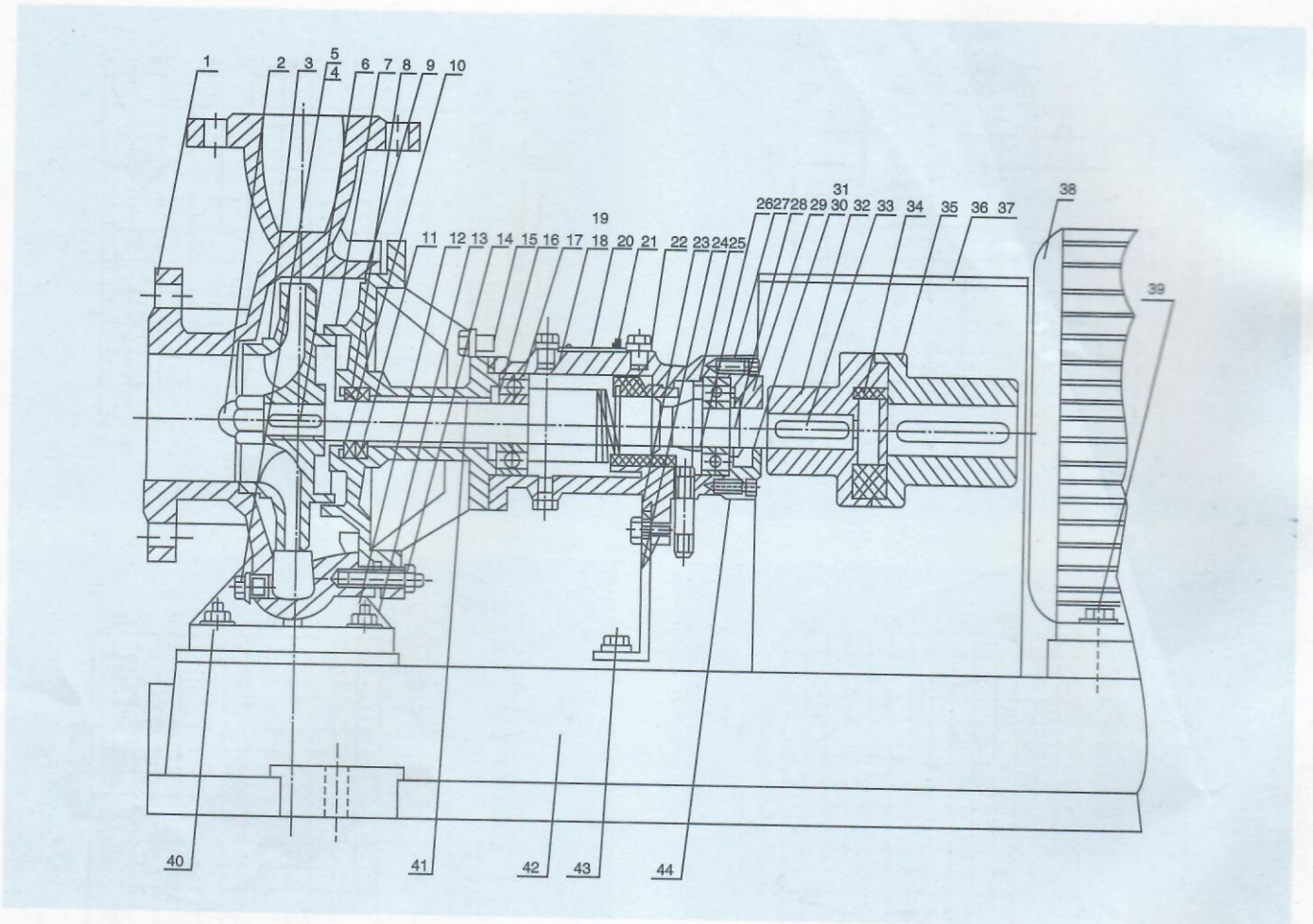
图例曲线图



■ 特性曲线图

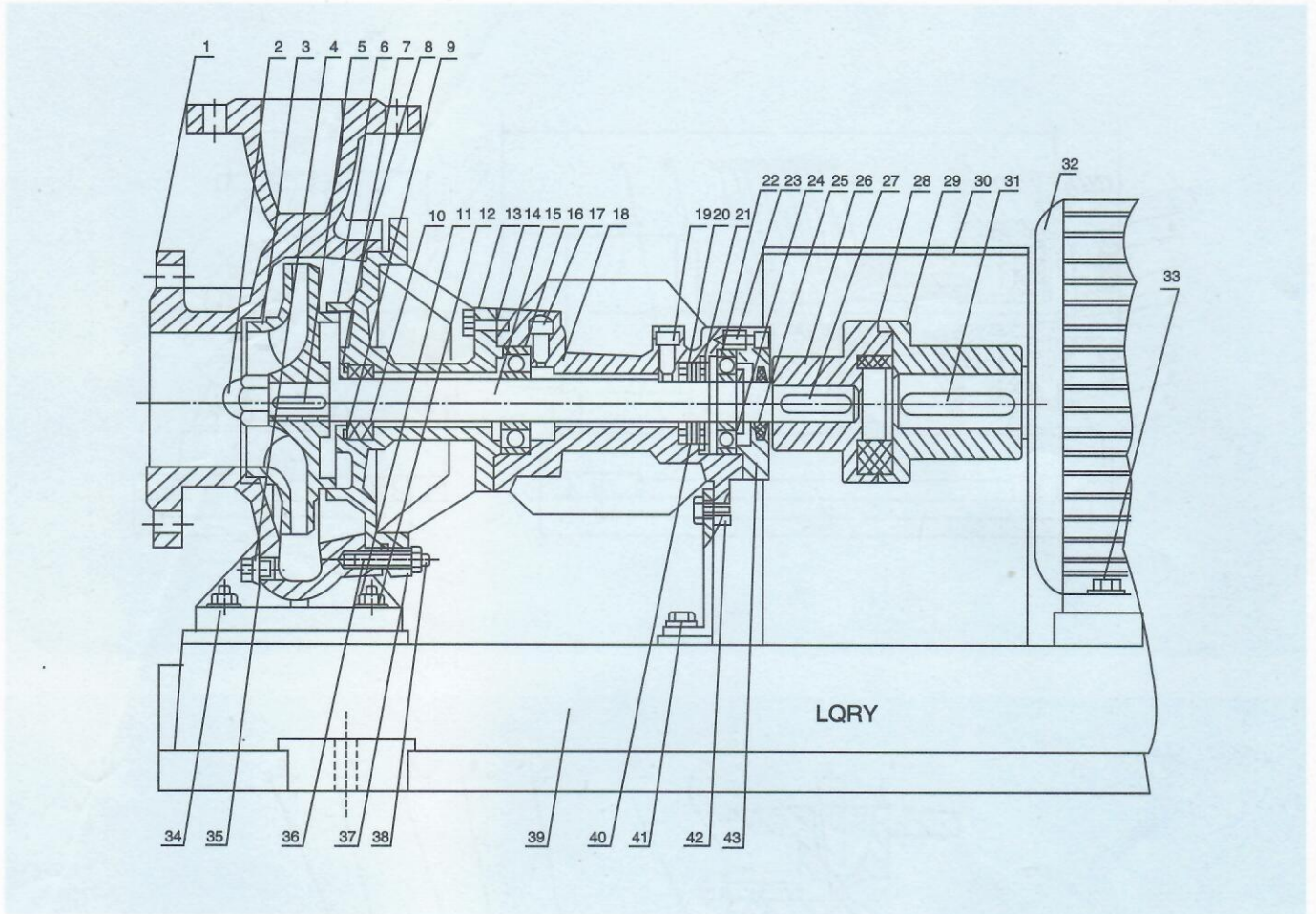


### 热油泵结构图



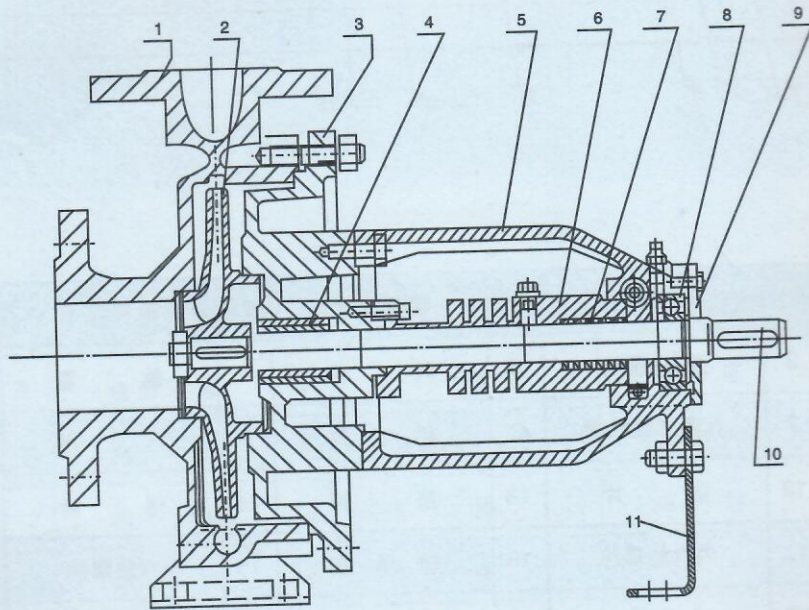
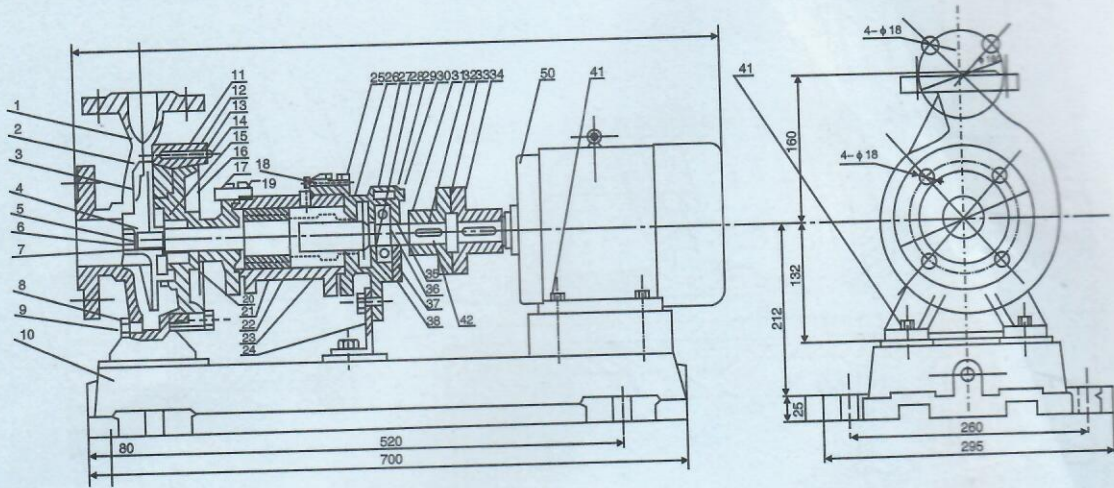
| 编号 | 零件名称  | 编号 | 零件名称    | 编号 | 零件名称   | 编号 | 零件名称    | 编号 | 零件名称      |
|----|-------|----|---------|----|--------|----|---------|----|-----------|
| 1  | 泵 体   | 2  | 盖形螺母    | 3  | 叶 轮    | 4  | 螺 塞     | 5  | 铝 热 圈     |
| 6  | 平 键   | 7  | 泵 盖     | 8  | 孔用弹性挡圈 | 9  | 铝 垫 圈   | 10 | 压 圈       |
| 11 | 垫 料   | 12 | 螺 母     | 13 | 垫 圈    | 14 | 螺 栓     | 15 | 螺 栓       |
| 16 | 泵 轴   | 17 | 球 轴 承   | 18 | 轴 承 座  | 19 | 垫 片     | 20 | 铝 牌       |
| 21 | 铆 钉   | 22 | 机 械 密 封 | 23 | 螺 栓    | 24 | 撑 脚     | 25 | 垫 圈       |
| 26 | 导 油 管 | 27 | 螺 钉     | 28 | 垫 圈    | 29 | 橡 胶 密 封 | 30 | 轴 承 盖     |
| 31 | 垫 片   | 32 | 泵 联 轴 器 | 33 | 平 键    | 34 | 弹 性 块   | 35 | 电 机 联 轴 器 |
| 36 | 罩 壳   | 37 | 螺 钉     | 38 | 电 动 机  | 39 | 螺 栓     | 40 | 螺 柱       |
| 41 | 垫 圈   | 42 | 底 座     | 43 | 垫 圈    | 44 | 弹 性 挡 圈 |    |           |

热油泵结构图



| 编号 | 零件名称   | 编号 | 零件名称   | 编号 | 零件名称  | 编号 | 零件名称   | 编号 | 零件名称 |
|----|--------|----|--------|----|-------|----|--------|----|------|
| 1  | 泵体     | 2  | 盖形螺母   | 3  | 叶轮    | 4  | 螺塞     | 5  | 平键   |
| 6  | 泵盖     | 7  | 孔用弹性挡圈 | 8  | 铝垫片   | 9  | 压圈     | 10 | 垫料   |
| 11 | 螺母     | 12 | 垫片     | 13 | 垫片    | 14 | 螺栓     | 15 | 泵轴   |
| 16 | 球轴承    | 17 | 内六角螺栓  | 18 | 轴承座   | 19 | 内六角螺栓  | 20 | 橡胶密封 |
| 21 | 孔用弹性挡圈 | 22 | 球轴承    | 23 | 内六角螺栓 | 24 | 轴用弹性挡圈 | 25 | 羊毛毡  |
| 26 | 泵联轴器   | 27 | 平键     | 28 | 弹性块   | 29 | 电机联轴器  | 30 | 罩壳   |
| 31 | 平键     | 32 | 电机     | 33 | 螺栓    | 34 | 双头螺栓   | 35 | 铝垫圈  |
| 36 | 双头螺栓   | 37 | 垫片     | 38 | 螺母    | 39 | 底座     | 40 | 垫圈   |
| 41 | 螺栓     | 42 | 螺栓     | 43 | 轴承盖   |    |        |    |      |

### 热油泵结构图



| 编号 | 零件名称 | 编号 | 零件名称     | 编号 | 零件名称 | 编号 | 零件名称 | 编号 | 零件名称  | 编号 | 零件名称 |
|----|------|----|----------|----|------|----|------|----|-------|----|------|
| 1  | 泵体   | 2  | 叶轮       | 3  | 泵盖   | 4  | 轴套   | 5  | 悬臂轴承座 | 6  | 密封套  |
| 7  | 油封   | 8  | 轴承(6308) | 9  | 轴承盖  | 10 | 泵轴   | 11 | 支架    |    |      |



## 耐荷实业（浙江）有限公司

地址：浙江省温州市永嘉县瓯北街道东瓯工业区

总机：0577-67986333 传真：0577-67988660

销售电话：0577-67988667 67988668

网站：www.naihe.cn 邮箱：cnnaihe@163.com

## Naihe Industry (Zhejiang) Co., Ltd.

Add: Dong' ou Industrial Park, Oubei Sub-district, Yongjia  
County, Wenzhou City, Zhejiang Province

Tel: +86-577-67986333 Fax: +86-577-67988660

Sales Tel: +86-577-67988667 67988668

http: www.naihe.cn E-mail: cnnaihe@163.com

